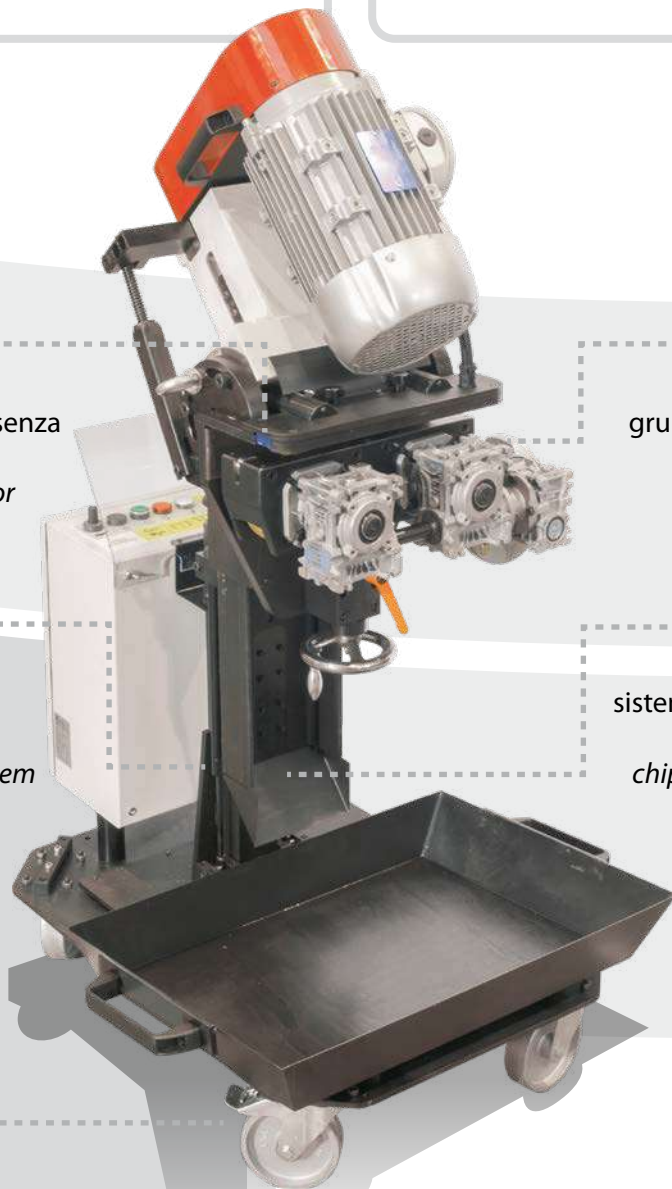


# COMPACT EDGE

Range w.t. 6-60 mm (1/4" – 2 3/8")  
Max. diagonal: 50 mm

Smussalamiere per lamiera **Compact EDGE**, con fresa ad inserti ad alta velocità, dimensioni strutturali e pesi ridotti per una maggiore flessibilità e dinamicità di utilizzo.

Plate beveling machine **Compact EDGE**, featuring a high speed face mill with interchangeable inserts, with reduced structural dimensions and weight for a more flexible and dynamic use.



sensore rilevazione presenza lamiera  
plate detecting sensor



doppio sistema di ammortizzazione  
dual amortization system



ruote in ghisa  
cast iron wheels



gruppo di trascinamento  
feeding system



sistema di convogliamento del truciolo  
chips conveyance system

## STANDARD

Grazie alla sua struttura, la macchina può essere utilizzata in due configurazioni differenti tra di loro:

- configurazione "standard": utilizzando il carrello integrato
- configurazione "speciale": sfilando la testa della macchina dal carrello ed applicandola direttamente sul bordo della lamiera.

*Thanks to its design the unit can be used in two different configurations:*

- standard: the machine is used with the trolley
- special: the head of the machine is detached from the trolley and directly applied on the edge of the plate

## SPECIAL



# COMPACT EDGE **R**everse

Range w.t. 6-60 mm (1/4" - 2 3/8")  
Max. diagonal: 50 mm

La smussatrice per lamiera **Compact EDGE Reverse** è dedicata allo smusso della parte inferiore del bordo lamiera.

Dotata delle medesime caratteristiche della versione standard, il modello reverse garantisce gli stessi risultati qualitativi dal punto di vista della produzione, della versatilità e della dinamicità di utilizzo.

*The plate beveling machine **Compact EDGE Reverse** is designed for the lower side of the plate. Featuring the same technical expedients of the standard version, the machine is equipped with a high speed face mill with interchangeable inserts, with reduced structural dimensions and weight for a more flexible and dynamic use.*



sensore rilevazione  
presenza lamiera  
*plate detecting sensor*



gruppo di trascinamento  
*feeding system*

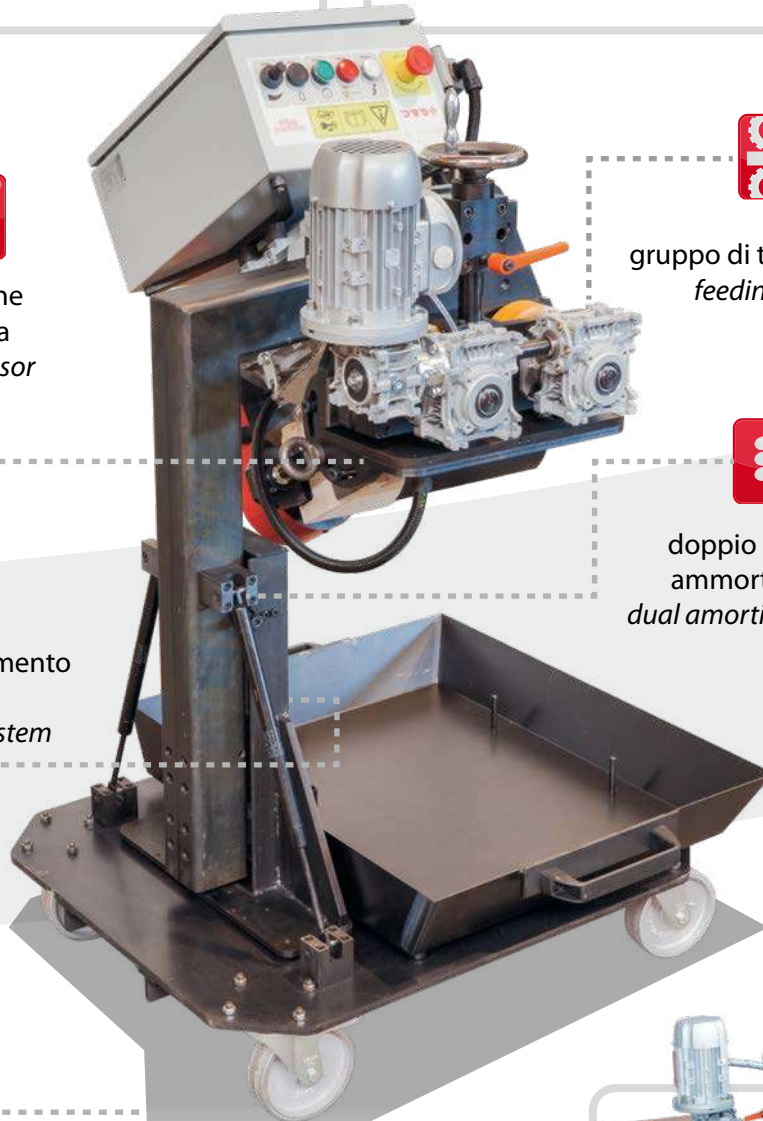


sistema di convogliamento  
del truciolo  
*chips conveyance system*

doppio sistema di  
ammortizzazione  
*dual amortization system*



ruote in ghisa  
*cast iron wheels*



Nel caso in cui venga richiesta la lavorazione del lato inferiore o di entrambi i lati della lamiera, garantisce un notevole risparmio in termini di tempo e di risorse evitando la movimentazione del pezzo in lavorazione.

**Compact EDGE Reverse** has been developed to bevel the lower side of the plate edge, when double bevel is required, without having to move the metal sheet granting a considerable saving of time and resources.

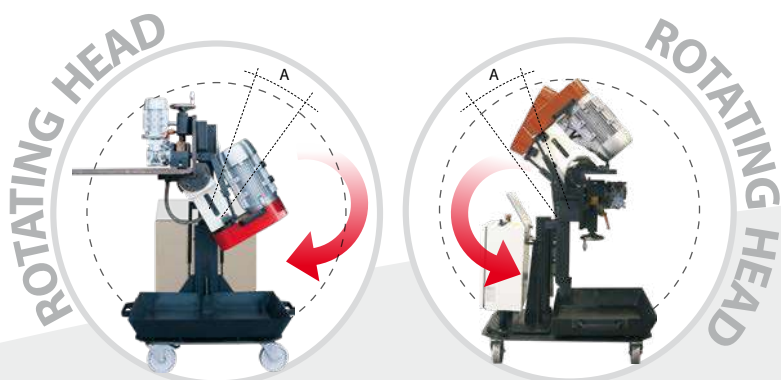


# COMPACT EDGE models

Range w.t. 6-60 mm (1/4" – 2 3/8")  
Max. diagonal: 50 mm

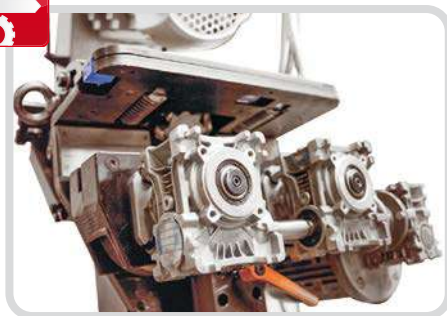
Il gruppo di trascinamento è stato completamente rinnovato ottimizzandone gli ingombri ed incrementando notevolmente la qualità di trasmissione del moto tramite un unico motore.

*The feeding system has been completely revised, the overall dimensions have been reduced and the transmission quality has been improved by using a single motor of traction.*



La macchina è dotata di testa ad angolo variabile da 15° a 60°, che consente di modificare l'angolo di smusso con un'operazione molto semplice e veloce.

*The machine is equipped with a stepless variable head type which allows bevel angles from 15° to 60°, granting a very easy and quick adjustment of the angle of bevel.*



COMPACT EDGE



COMPACT EDGE 



## Pannello di controllo Control panel



Nuovo pannello di controllo a bordo macchina per una facile gestione delle principali funzioni.

*New on board control panel to operate the machine main functions.*



La macchina è dotata di sensore rilevazione presenza lamiera e di carrello con nuovo sistema di convogliamento del truciolo. Si è inoltre adottato un doppio sistema di ammortizzazione che permette di ovviare ad eventuali imperfezioni nello spessore della lamiera, ad eventuali variazioni nell'allineamento della stessa, nonché alle imperfezioni del suolo.

*The machine is equipped with a plate detecting sensor and trolley with a new chips conveyance system. We have also implemented a dual amortization system which allows to overcome eventual imperfections of the wall thickness or eventual variations of the plate, as well as the imperfections of the ground.*

## OPTIONAL



### Regolatore di Velocità Speed Regulator

Le smussalamiere serie **COMPACT EDGE** possono essere equipaggiate con un variatore di velocità. Tale dispositivo, da considerarsi accessorio opzionale, può essere installato direttamente a bordo macchina al momento dell'acquisto oppure successivamente mediante una semplice operazione di connessione tramite multiconnettore.

*The plate beveller **COMPACT EDGE** series can be equipped with a speed regulator. Such device, which on this model is an optional, can be directly installed onboard from the factory when purchased with the machine or in a latter moment by a simply plugging the special connector.*



Il variatore di velocità ci permette di lavorare, con ottimi risultati in termini di qualità e di produttività, diverse tipologie di materiali, anche i più tenaci.

Intuitivo e estremamente facile nell'utilizzo tramite il display digitale, il nuovo dispositivo consente di variare la velocità della fresa da 300 g/min a 1200 g/min.

I parametri possono essere impostati prima della lavorazione, se si conoscono le caratteristiche del materiale, oppure variati in corso d'opera al fine di individuare la regolazione ottimale.

*The speed regulator enables the operator to execute the job with excellent results in terms of quality and productivity on several steel typologies, even the hardest.*

*Intuitive and extremely user friendly thanks to the digital display, this new device enables to adjust the face mill rotation speed from 300 rpm up to 1200 rpm.*

*The parameters can either be set prior to the operations, when the material specifications are known, or they can be set during the operations in order to assess the optimal speed rate.*

**CAMPO DI LAVORO:** Lamiera da 6 a 60 mm di spessore

**PRESTAZIONI:** Smusso da 15° a 60°

**MATERIALI:** acciaio al carbonio, acciaio inox, duplex, super duplex, inconel, alluminio etc.

**ALIMENTAZIONE:** Elettrica trifase 400V 50Hz

**NOTE:** Lavora qualsiasi materiale lasciando una finitura di superficie ottimale, senza alcuna rugosità.

Avanzamento automatico grazie al sistema di trascinamento con velocità variabile, la macchina scorre sul bordo lamiera senza intervento da parte dell'operatore.

**RANGE:** ¼" to 2 ¾" thickness

**FUNCTIONS:** bevel from 15° to 60°.

**MATERIALS:** carbon steel, stainless steel, duplex, super duplex, inconel, aluminium, etc.

**POWER:** electric 3 phase 400V 50Hz.

**NOTE:** It can bevel any material with smooth surface finishing, groove free.

The feeding system with adjustable speed allows the unit to be used without the help of cranes or lifting devices.

# COMPACT EDGE models

Range w.t. 6-60 mm (1/4" - 2 3/8")  
Max. diagonal: 50 mm

## DATI TECNICI - TECHNICAL FEATURES

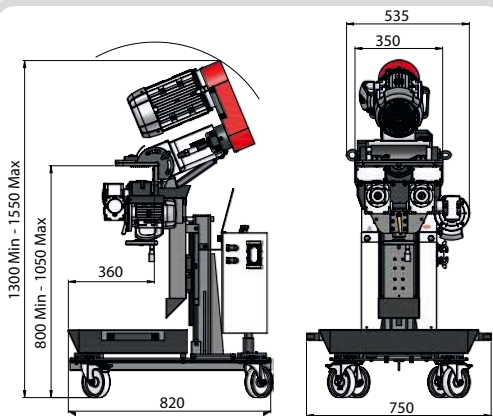
### COMPACT EDGE

### COMPACT EDGE $\mathcal{R}$ reverse

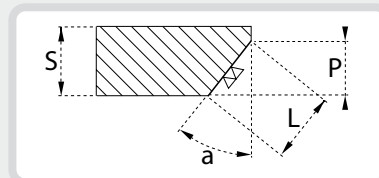
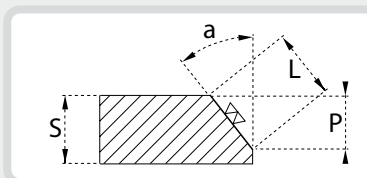
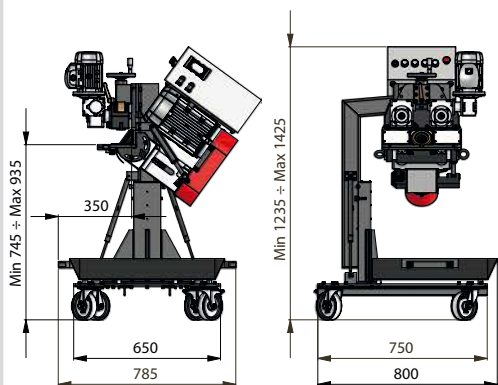
Potenza motore elettrico Electric motor power	W	4000	4000
Tensione Voltage	Volt	230 / 400*	230 / 400*
Frequenza Frequency	Hz	50 / 60	50 / 60
N. giri fresa Face mill speed	rpm	820 (con opt. da 350 a 820) 820 (with opt. From 350 to 820)	820 (con opt. da 350 a 820) 820 (with opt. From 350 to 820)
Fresa Face mill type		Ø80 mm 9 inserti (inserts)	Ø80 mm 9 inserti (inserts)
Angolo di smusso Bevel angle		15° - 60°	15° - 60°
Spessore della lamiera Plate thickness	mm	Min. 6 - Max. 60	Min. 6 - Max. 60
Diagonale di smusso Bevel diagonal length	mm	Min. 0 - Max. 50	Min. 0 - Max. 40
Velocità di avanzamento Travel speed	Mt/min.	0 ÷ 1,5	0 ÷ 1,5
Peso macchina Weight	Kg	220	235
Emissione acustica Acoustic emissions	db	76	76

\*Differenti voltaggi a richiesta - \*Different voltage available on request

### COMPACT EDGE



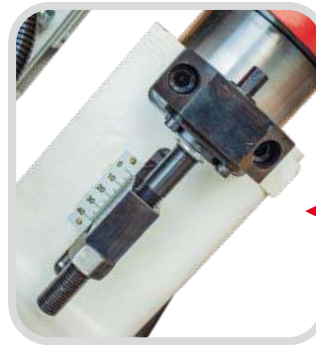
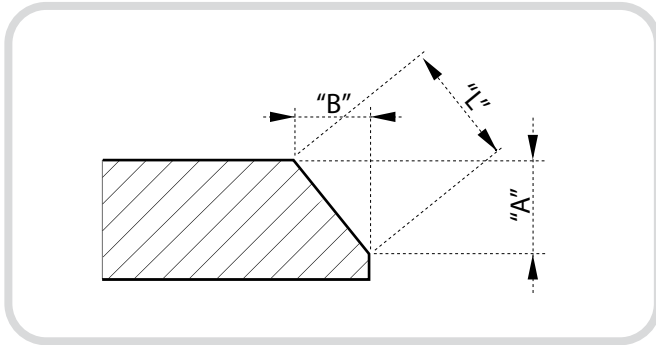
### COMPACT EDGE $\mathcal{R}$ reverse



ANGOLO DI SMUSSO BEVEL ANGLE "a"	MAX SPESSORE S MAX. PLATE W.T. "S"	MAX DIAGONALE* MAX. DIAGONAL* "L"	MAX PROF. SMUSSO* MAX. BEVEL DEPTH* "P"
15°	60	40,15	38,85
20°	60	43,18	40,67
22,5°	60	45,07	41,74
25°	60	47,26	42,93
30°	60	50	43,3
35°	60	50	40,96
37,5°	60	50	39,67
40°	60	49,94	38,27
45°	60	49,41	34,93
50°	60	50	32,14
55°	60	50	28,68
60°	60	48,35	24,35

\*In più passate- \*In multiple steps

# Performance



Agire sulla vite per regolare la profondità di passata controllandone la quota sulla scala graduata.

*Act on the screw to adjust the depth of cut using the reference scale.*

## COMPACT EDGE smusso / bevel **15°**

fasi steps	posizione max taglio max bevel depth	A	B	L
1	6	23,18	6,21	24
2	4,04	38,78	10,39	40,15

## COMPACT EDGE smusso / bevel **30°**

fasi steps	posizione max taglio max bevel depth	A	B	L
1	6	12	6,93	13,86
2	5,92	23,83	13,76	27,52
3	4,34	32,51	18,77	37,54
4	3,56	39,64	22,89	45,77
5	1,83	43,30	25	50

## COMPACT EDGE smusso / bevel **37,5°**

fasi steps	posizione max taglio max bevel depth	A	B	L
1	6	9,86	7,56	12,42
2	6	19,71	15,13	24,85
3	4,71	27,45	21,06	34,60
4	3,83	33,74	25,89	42,53
5	3,30	39,16	30,05	49,36
6	0,31	39,67	30,44	50

## COMPACT EDGE smusso / bevel **45°**

fasi steps	posizione max taglio max bevel depth	A	B	L
1	6	8,49	8,49	12
2	6	16,97	16,97	24
3	4,84	23,82	23,82	33,68
4	3,92	29,36	29,36	41,52
5	3,37	34,13	34,13	48,27
6	0,57	34,94	34,94	49,41

## COMPACT EDGE smusso / bevel **60°**

fasi steps	posizione max taglio max bevel depth	A	B	L
1	6	6,93	12	13,86
2	5,92	13,76	23,83	27,52
3	4,34	18,77	32,51	37,54
4	3,56	22,89	39,64	45,77
5	1,12	24,18	41,87	48,35

Le performance delle macchine possono variare conseguentemente all'abilità dell'operatore, ai materiali e alle condizioni degli utensili.

The performance may vary consequently the operator's skill, the materials and the condition of the tools.